



# Conto D2

**Rückstellbarer Energiezähler**  
**Direktanschluss bis 63A, 1-phasig**

**Compteur d'énergie avec remise à zéro**  
**Raccordement direct 63A, monophasé**

## Allgemeines

Der Zähler dient dem Erfassen der Wirkenergie in einphasigen Netzen. Zusätzlich zur Energie können die Momentanwerte von Strom, Spannung und Wirkleistung abgerufen werden. Der Zähler ist rückstellbar.

## Généralités

Ce compteur permet la saisie de l'énergie active en réseau monophasé. Il permet en outre la lecture des valeurs momentanées du courant, de la tension et de la puissance active et peut être remis à zéro.

## Eingang

Spannung: 230V  
▶ Strom: max. 36A oder 63A  
Anlaufstrom: < 0,16A

## Entrée

Tension: 230V  
▶ Courant: max. 36A ou 63A  
Courant de démarrage : < 0,16A

## Ausgang

▶ Impulsausgang: Optorelais, SPST-NO, potentialfrei  
Kontaktleistung: 110V DC/AC, 50mA  
Impulswertigkeit: 10Wh/Imp.

## Sortie

▶ Sortie d'impulsion: optorelais SPST-NO, sans potentiel  
Puissance de contact: 110V DC/AC, 50mA  
Poids des impulsions: 10Wh/imp.

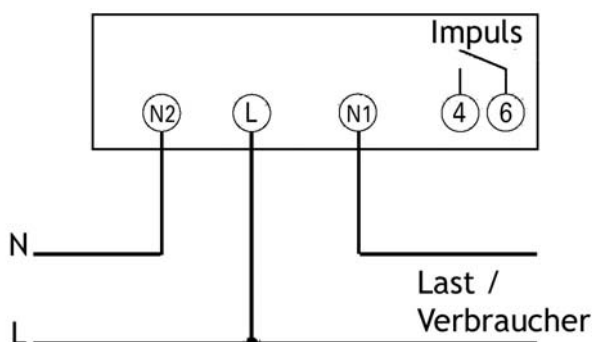
## Genauigkeit

Genauigkeitsklasse 1

## Précision

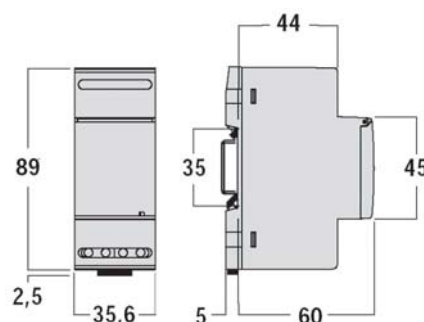
Classe de précision 1

## Anschlusschema / Schéma de raccordement



▶ = bei Bestellung anzugeben

## Abmessungen / Dimensions



▶ = à indiquer à la commande