



# Conto D4-Pd

**Doppeltarif - Wirk- und Blindenergiezähler, 63A direkt**

**Compteur d'énergies active et réactive à double tarif, 63A direct**

## Allgemeines

Dieser Doppeltarif - Wirk-/ Blindenergiezähler kann für 3 und 4-Leiter- Netze eingesetzt werden. Er beeindruckt durch seine Präzision (TRMS-Messung) und Grösse. Zusätzlich kann der Leistungsmittel- und Höchstwert abgefragt werden.

## Généralités

Ce compteur permet le raccordement à des réseaux triphasés 3- ou 4 fils. Il s'impose par sa précision (mesure TRMS) et son encombrement. En outre on peut en ressortir les valeurs des puissances moyenne et maximum.

## Eingang

Spannung: 230/400V;  $\leq 4VA/Phase$   
Strom: bis 63 A direkt  
Tarifumschaltung: potentialfreier Kontakt (Schliesser)

## Entrée

Tension: 230/400V;  $\leq 4VA/phase$   
Courant : jusqu' à 63A direct  
Changement de tarif: contact de fermeture sans potentiel

## Ausgang

Impulsausgang: Optorelais, SPST-NO  
Kontaktleistung: potentialfrei 110V DC/AC, 50mA  
Impulsgewicht: wählbar von 1/10Wh -1/10kWh  
Impulsdauer: wählbar, 50, 100, 150, 200...500ms  
▶ serielle RS485: Jbus / Modbus

## Sortie

Sortie d'impulsion: optorelais SPST-NO,  
Puissance de contact: 110V DC/AC, 50mA, sans potentiel  
Poids des impulsions: au choix, de 1/10Wh -1/10kWh  
Durée d'impulsion: au choix, 50, 100, 150, ...500ms  
▶ sériele RS485: Jbus / Modbus

Der Impulsausgang kann mit Zusatzmodul auch für M-Bus verwendet werden.

Un module complémentaire permet d'utiliser la sortie d'impulsions pour M-Bus.

## Genauigkeit

Wirkenergie: Kl.1  
Blindenergie: Kl.2  
Energiezählung: ab 40mA Eingangstrom  
Messung: TRMS

## Précision

Energie active: cl.1  
Energie réactive: cl.2  
Seuil de démarrage: dès 40mA d'entrée  
Type de mesure: TRMS

## Hilfsspannung

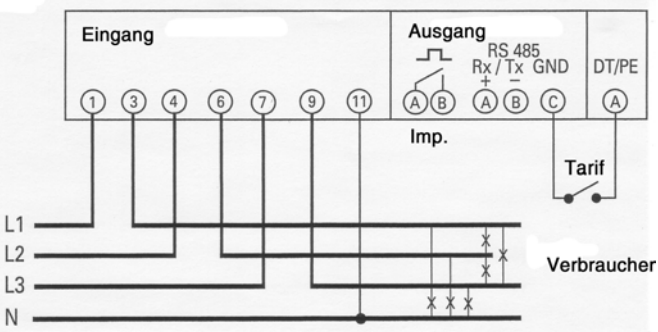
ohne, Speisung über Phasen L1 / L2

## Tension auxiliaire

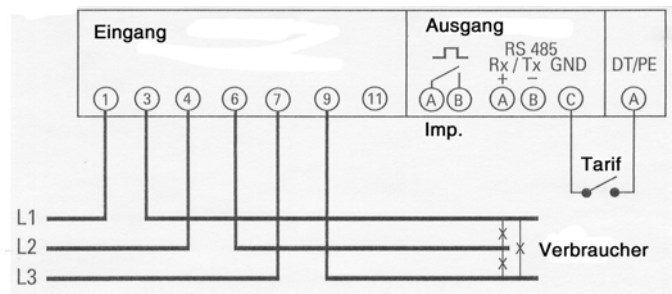
Aucune, alimentation par phases L1 /L2

## Anschlusschemas / Schémas de raccordement

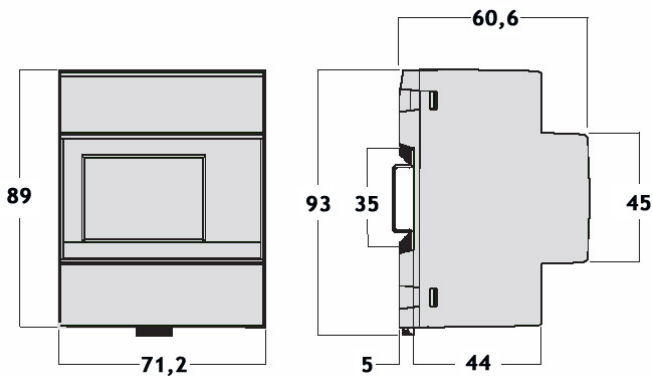
4 Leiter / 4 fils  
S1000/254



3 Leiter / 3 fils  
S1000/255



## Abmessungen / Dimensions



► = bei Bestellung anzugeben / à indiquer à la commande