

# NemoD4B

# Nemo72B



## Multifunktionsmessgeräte

### Allgemeines

Die Multigeräte Nemo 72B und Nemo D4B dienen dem Erfassen elektrischer Größen in Drei- oder Vierleiter-Systemen, bei welchen Flexibilität, Bedienkomfort, Platzbedarf und Preis im Vordergrund stehen. Sie können auch für einphasige Netze eingesetzt werden.

### Eingang

Spannung: 3x230/400V,  $\leq 1\text{VA/Phase}$   
 ▶ Strom: 3x.../5A oder 3x.../1A,  $\leq 0,75\text{VA/Phase}$

### Versionen

DIN - Aufbaugehäuse, 4 Module  
 Einbau 72 x 72mm

### Messgrößen

Phasenströme  
 Verkettete Spannungen  
 Einfache Spannungen  
 Neutralleiterstrom  
 Frequenz  
 Mittel- und Maximumwert Strom  
 Betriebsstunden

### Hilfsspannung

Separat  
 Selbstspeisung

## Appareils multifonctions

### Généralités

Les appareils multifonctions Nemo 72B et Nemo D4B permettent la saisie des grandeurs électriques en réseaux mono- ou triphasés, 3 ou 4 fils, particulièrement là où flexibilité, confort, encombrement et prix figurent au premier plan.

### Entrée

Tension: 3x230/400V,  $\leq 1\text{ VA/phase}$   
 ▶ Courant: 3x.../5A ou 3x.../1A,  $\leq 0,75\text{VA/phase}$

### Versions

Boîtier 4 modules pour barre DIN  
 à encastrer 72 x 72mm

### Grandeurs mesurées

Courants de phase  
 Tensions composées  
 Tensions simples  
 Courant de neutre  
 Fréquence  
 Courant moyen et max  
 Compteur d'heures

### Tension auxiliaire

externe  
 autoalimenté

	D4B	72B
DIN - Aufbaugehäuse, 4 Module Einbau 72 x 72mm	•	•
Phasenströme	•	•
Verkettete Spannungen	•	•
Einfache Spannungen	•	•
Neutralleiterstrom	•	•
Frequenz	•	•
Mittel- und Maximumwert Strom	•	•
Betriebsstunden	•	•
Separat Selbstspeisung	•	•

## Tabelle für Wandlerübersetzungen / Tabelle des rapports de transformation

5					10			15		20	25	30		40
50	60	70	75	80	100	120	125	150	160	200	250	300		400
500	600	700	750	800	1000	1200	1250	1500	1600	2000	2500	3000	3200	4000
5000	6000	7000	7500	8000										

## Genauigkeit

Spannung: +/- 0,5%  
 Strom: +/- 0,5%  
 Frequenz : +/- 0,2 Hz

## Précision

Tension: +/- 0,5%  
 Courant: +/- 0,5%  
 Fréquence : +/- 0,2 Hz

## Hilfsspannung (für NemoD4B)

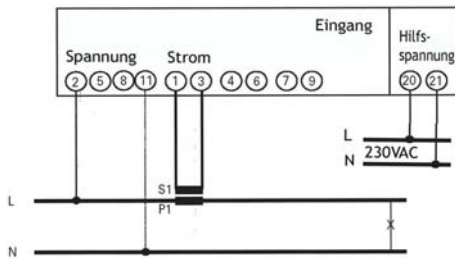
Nennspannung: 230VAC, Klemmen 20/21  
 Nennfrequenz: 50Hz (47...63Hz)  
 Eigenverbrauch: ≤ 5VA  
 Andere Hilfsspannungen auf Anfrage

## Tension auxiliaire (pour NemoD4B)

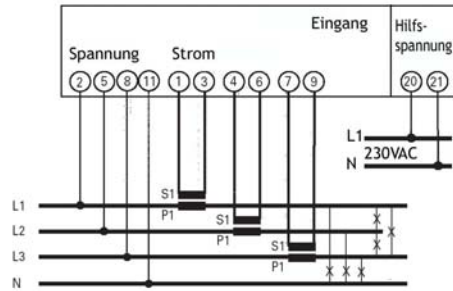
Tension nominale: 230VAC, bornes 20/21  
 Fréquence nominale: 50Hz (47...63Hz)  
 Consommation propre: ≤ 5VA  
 Autres tensions auxiliaires sur demande

## Anschlusschemas / Schémas de raccordement

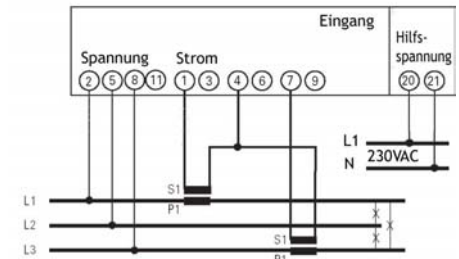
### Nemo D4B S1000/223



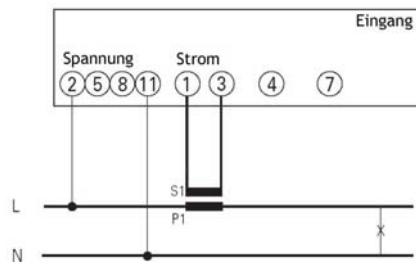
### S1000/216



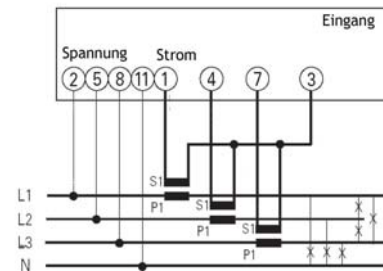
### S1000/215



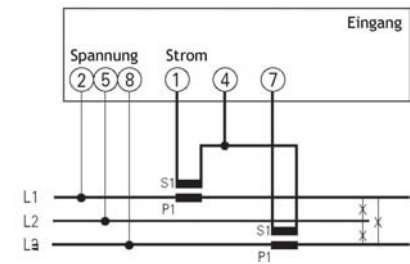
### Nemo 72B S1000/228



### S1000/227



### S1000/229

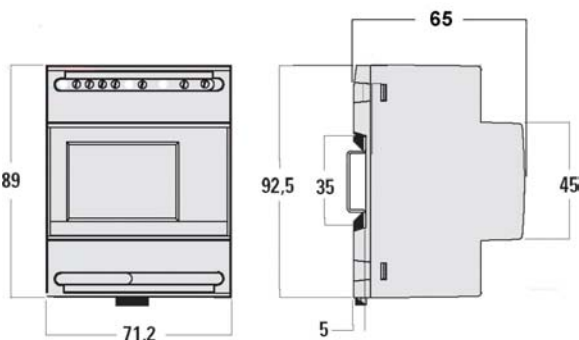


**ACHTUNG:** Bei allen Schaltungen Stromwandler sekundär nicht erden.

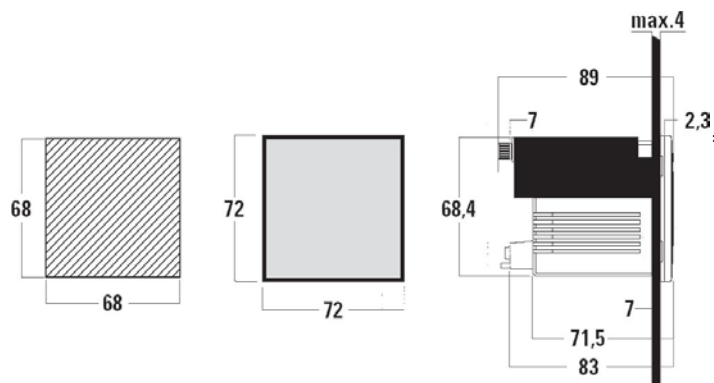
**ATTENTION:** Pour tous les couplages ne pas mettre le secondaire des TI à la terre.

## Abmessungen / Dimensions

### NemoD4B



### Nemo72B



▶ = bei Bestellung anzugeben / à indiquer à la commande